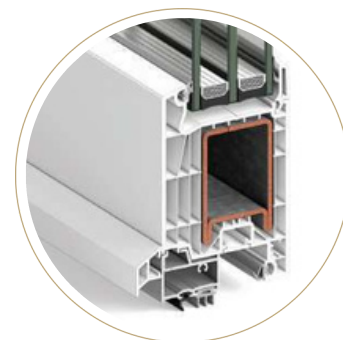
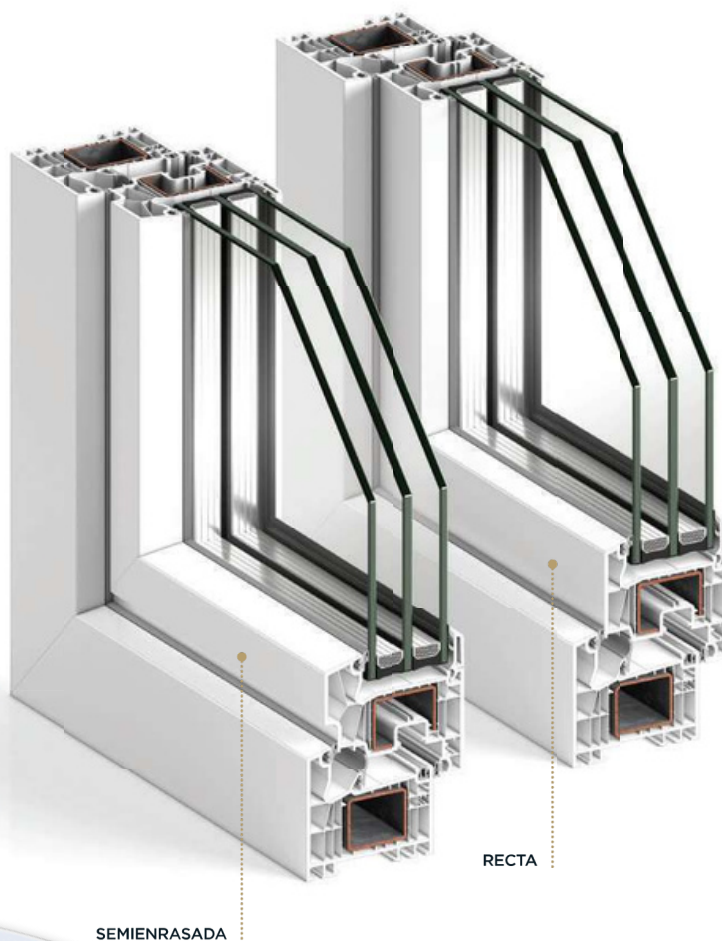


VENSTAL PVC PRO

Sistema para ventanas y puertas abisagradas de 76 mm de profundidad de marco y una capacidad máxima de acristalado de 49 mm.

Su perfilería de triple junta, con **6 cámaras interiores en marco y 7 cámaras interiores en hoja semienrasada**, le confiere una gran eficiencia energética con valores de transmitancia térmica U_w desde 0.74 W/m²K. convirtiéndolo así en el ventanal idóneo para garantizar el cumplimiento de las normativas más exigentes aplicables a cualquier zona climática.

Presenta dos estéticas en el diseño de las hoja: semienrasada y recta.



HOJA PUERTA



HOJA PUERTA CON
PERFIL SOLERA

CARACTERÍSTICAS TÉCNICAS

SECCIONES	Marco: 76 mm	Hoja: 76 mm / 84mm									
MÁXIMO ACRISTALAMIENTO	49 mm										
DIMENSIONES MÁXIMAS POR HOJA	VENTANA	ANCHO (L) 1400 mm	ALTO (H) 2450 mm	Concebida con perfil divisor de hojas o cordón de pegado entre vidrio y hoja.							
	BALCONERA	ANCHO (L) 1400 mm	ALTO (H) 2450 mm								
	PUERTA	ANCHO (L) 1300 mm	ALTO (H) 2500 mm								
PESO MÁXIMO POR HOJA	130 kg	Balconera / Puerta 200 kg	Consultar peso y dimensiones máximas para el resto de tipologías.								
AISLAMIENTO ACÚSTICO	$R_w \leq 46$ dB										
TRANSMITANCIA TÉRMICA	$U_w \geq 0,74$ (W/m ² K) Consultar tipología, dimensión y vidrio.										
PERMEABILIDAD AL AIRE	CLASE 1	CLASE 2	CLASE 3	CLASE 4	UNE-EN 12207						
ESTANQUIDAD AL AGUA	1A	2A	3A	4A	5A	6A	7A	8A	9A	E1500	UNE-EN 12208
RESISTENCIA AL VIENTO	C1	C2	C3	C4	C5	UNE-EN 12210					
APERTURAS	Apertura interior: Practicable, oscilo-batiente, oscilo paralela y abatible. Apertura exterior: Practicable.										
ACABADOS	Blanco, color, bicolor e imitación a madera y metalizado.										
POSIBILIDADES DE APERTURA											

